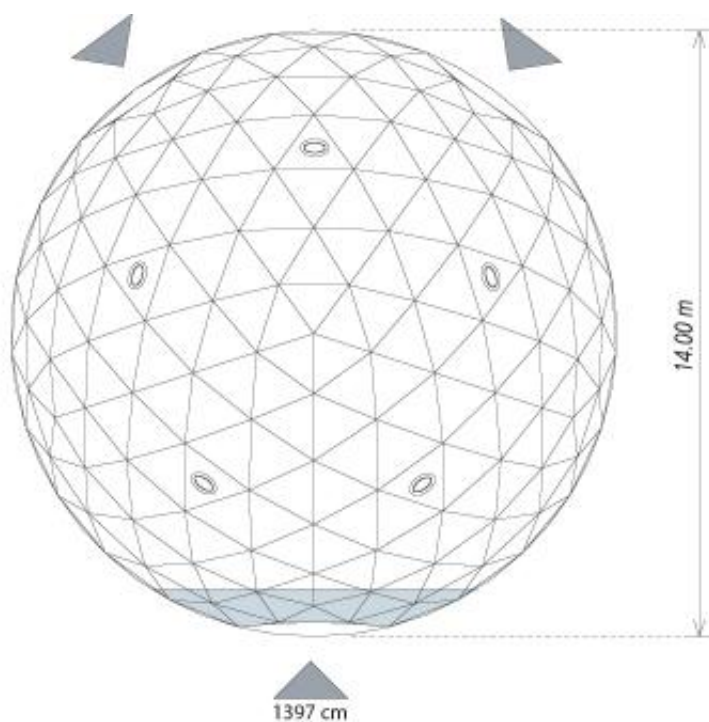
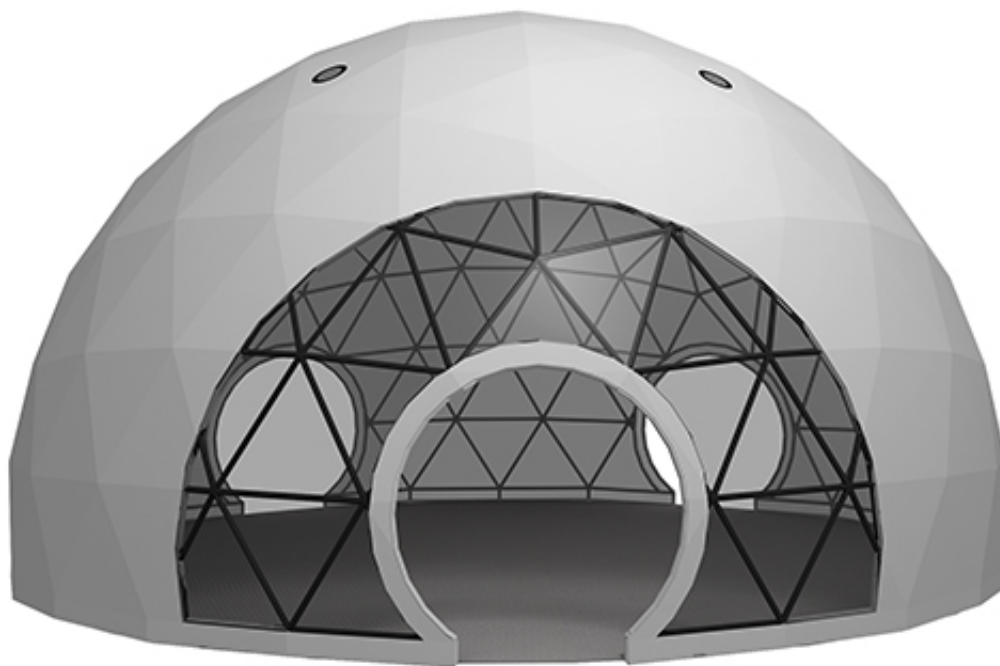
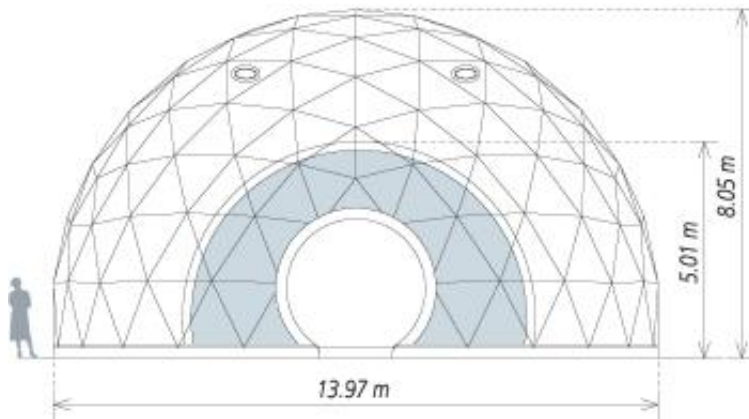


篷房图像





## 技术数据

地板选项	多层板系统
篷布	PVC涂层布，防火标准：DIN4 102 B1, M2
展览空间	150 m
直径	1400 cm
高度	805 cm
环形出入口	3
通风口	5
机械通风出口	1
环形窗口	5
重量	1000 kg
薄膜重量	174 kg
风负荷	Beaufort 12 (DIN 4112)